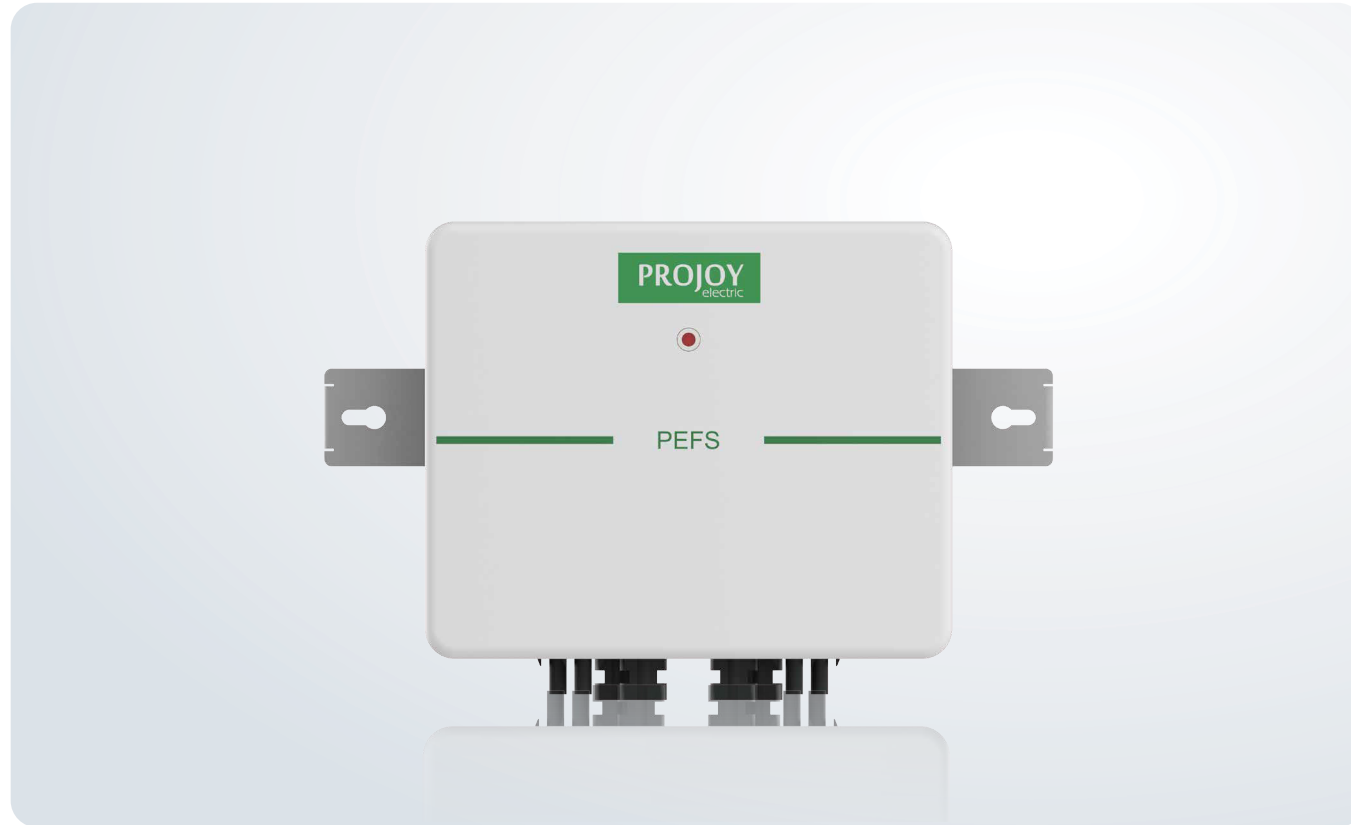


PEFS Seria

Szybkie wyłączenie (1 -2 obwody)- P2



Wysoki standard wykonania



Cichy



Ognioodporny materiał



Anty-UV



Instalacja zewnętrzna IP66



Łatwy montaż



Żywotność 25 lat



Solidność



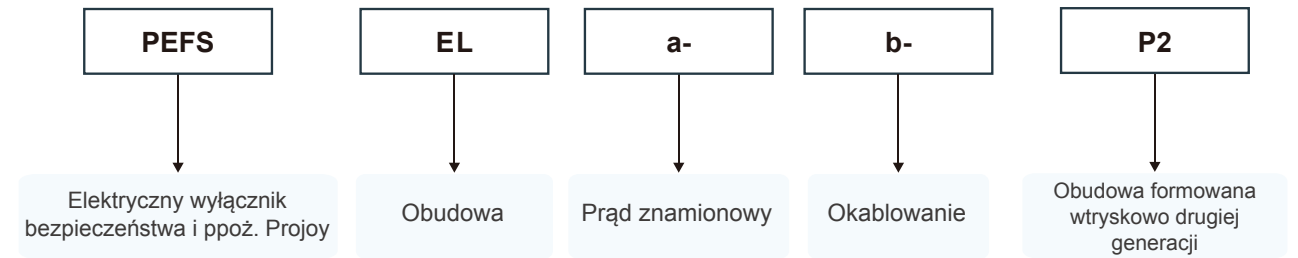
Fizyczna izolacja wyjścia



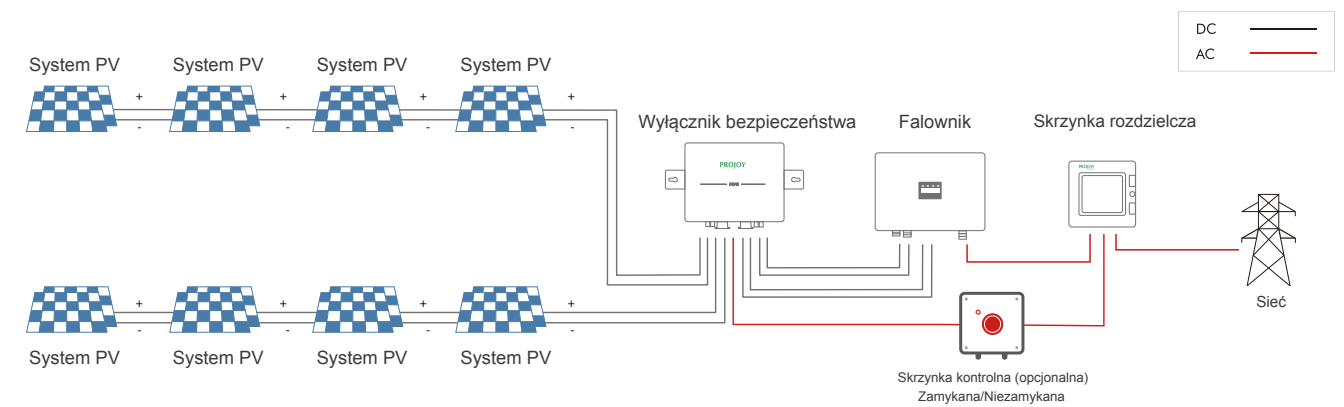
Kilka trybów wyłączenia: temperatura / utrata ciśnienia / wyłączenie awaryjne



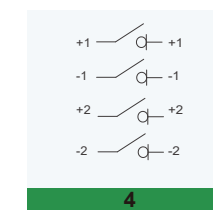
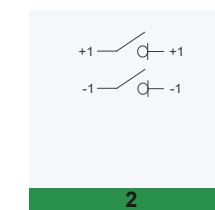
Objaśnienie kodu



Schemat

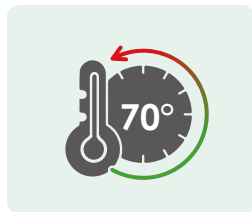


Konfiguracja styków



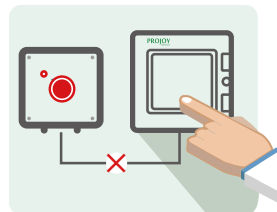
Tryb wyłączania

Wyłączenie automatyczne



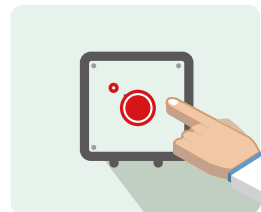
Automatyczne wyłączenie zasilania DC paneli w przypadku wykrycia temperatury powyżej 70°C.

Wyłączenie zasilania AC



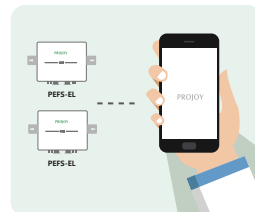
Możliwe ręczne wyłączenie zasilania AC skrzynki rozdzielczej przez straż pożarną lub użytkownika w razie awarii lub utraty mocy.

Wyłączenie ręczne



W razie awarii możliwe wyłączenie ręczne za pomocą skrzynki kontrolnej do natychmiastowego wyłączenia.

Wyłączenie RS485 - Opcjonalne



Możliwe zdalne wyłączenie przez serwisanta lub użytkownika za pomocą komunikacji RS485 (opcjonalne).

Dane techniczne

Parametry techniczne

Główne parametry	PEFS-P2
Napięcie obwodu (Vdc)	300-1500
Prąd obwodu (A)	3-55
Liczba obwodów	1/2
Okablowanie obwodów	2/4
Napięcie robocze	100Vac - 270Vac
Napięcie znamionowe	230Vac
Prąd znamionowy	30mA
Prąd rozruchowy	średnio 100mA
Prąd czynnościowy przy włączeniu	max 300mA
Styk sprzężenia zwrotnego	24Vdc - 300mA max
Zakres temperatury pracy	-40°C - +70°C
Max. temperatura pracy przed automatycznym wyłączeniem	+70°C
Zakres temperatury przechowywania	-40°C - +85°C
Stopień ochrony	IP66
Klasa ochrony	Klasa II
Certyfikat	CE
Wyłącznik DC zgodny z	EN 60947-1&3
Liczba akcji	10000
Liczba akcji pod obciążeniem (PV1)	>1500

Dane PEFS dotyczą wbudowanych izolatorów DC.

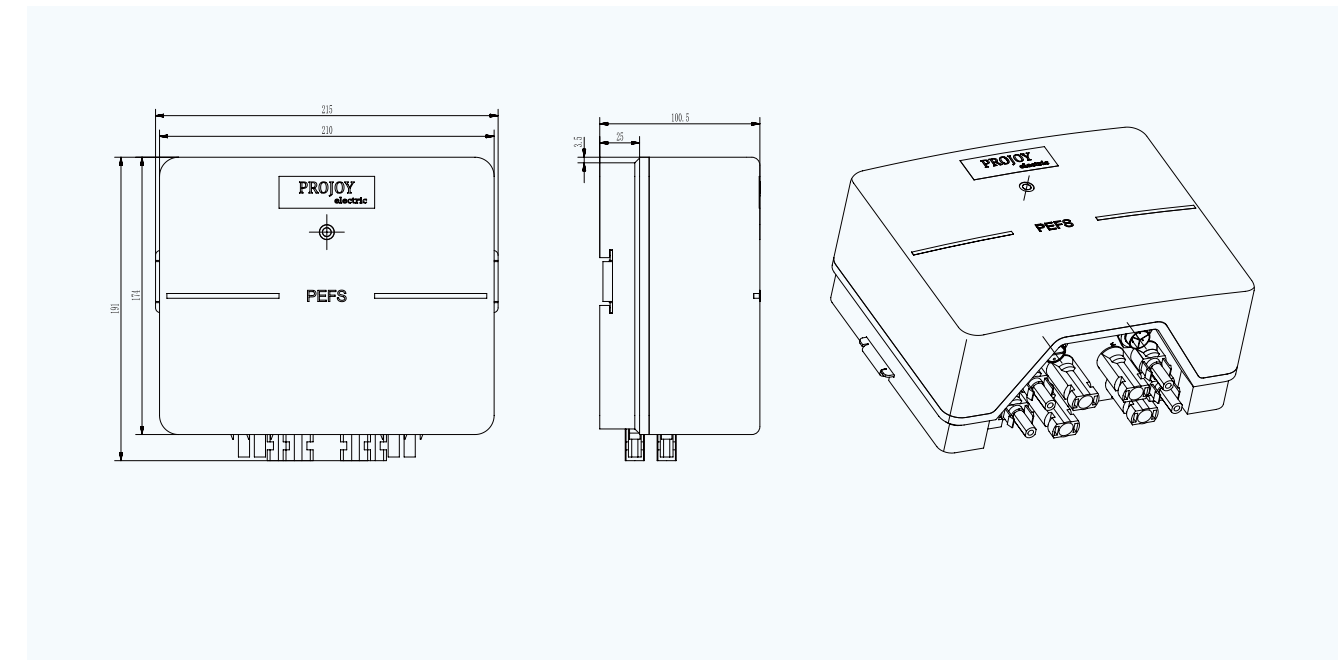
Dane według IEC60947-3(ed.3.2):2015, UL508i. Kategoria użytkowania DC-PV1.

300V	600V	800V	1000V	1200V	1500V	Bieguny	Liczba obw.	Numer części
16	16	16	9	6	3	2/4	1/2	PEFS-EL16-2/4-P2
25	25	22	11	8	4	2/4	1/2	PEFS-EL25-2/4-P2
32	32	26	13	10	5	2/4	1/2	PEFS-EL32-2/4-P2
40	40	30	20	15	13	2/4	1/2	PEFS-EL40-2/4-P2
55	55	45	33	33	18	2/4	1/2	PEFS-EL55-2/4-P2
40	40	40	40	30	20	2/4	1/2	PEFS-EL40H-2/4-P2
50	50	50	50	40	30	2/4	1/2	PEFS-EL50H-2/4-P2

Wymiary PEFS

Wymiary

Jedn.: mm



Wymiary PEFS

PEFS-P2 (1-2 obwody)

Wymiary

