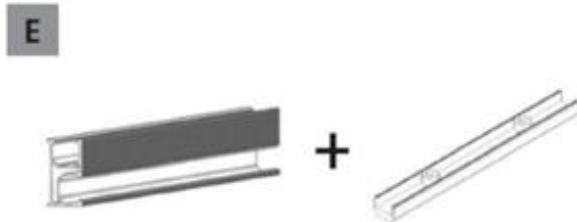
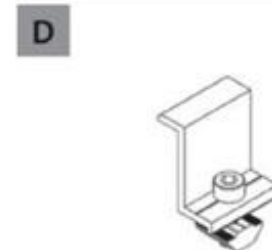
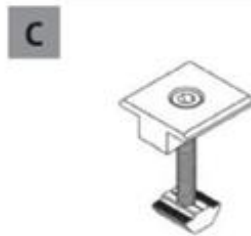
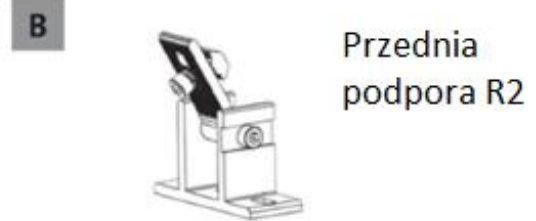
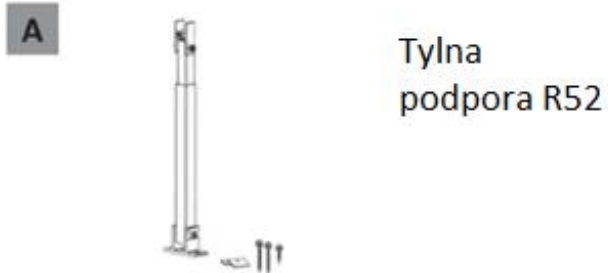
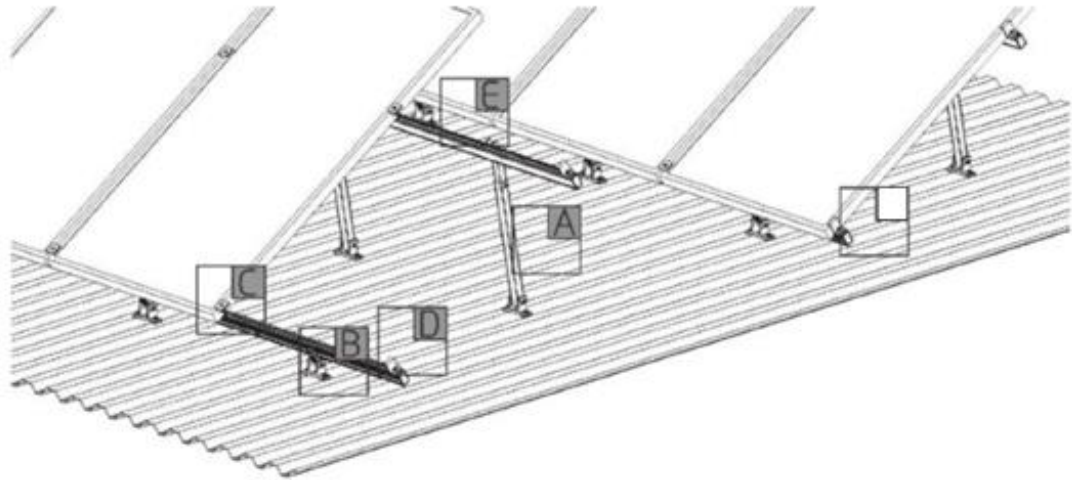


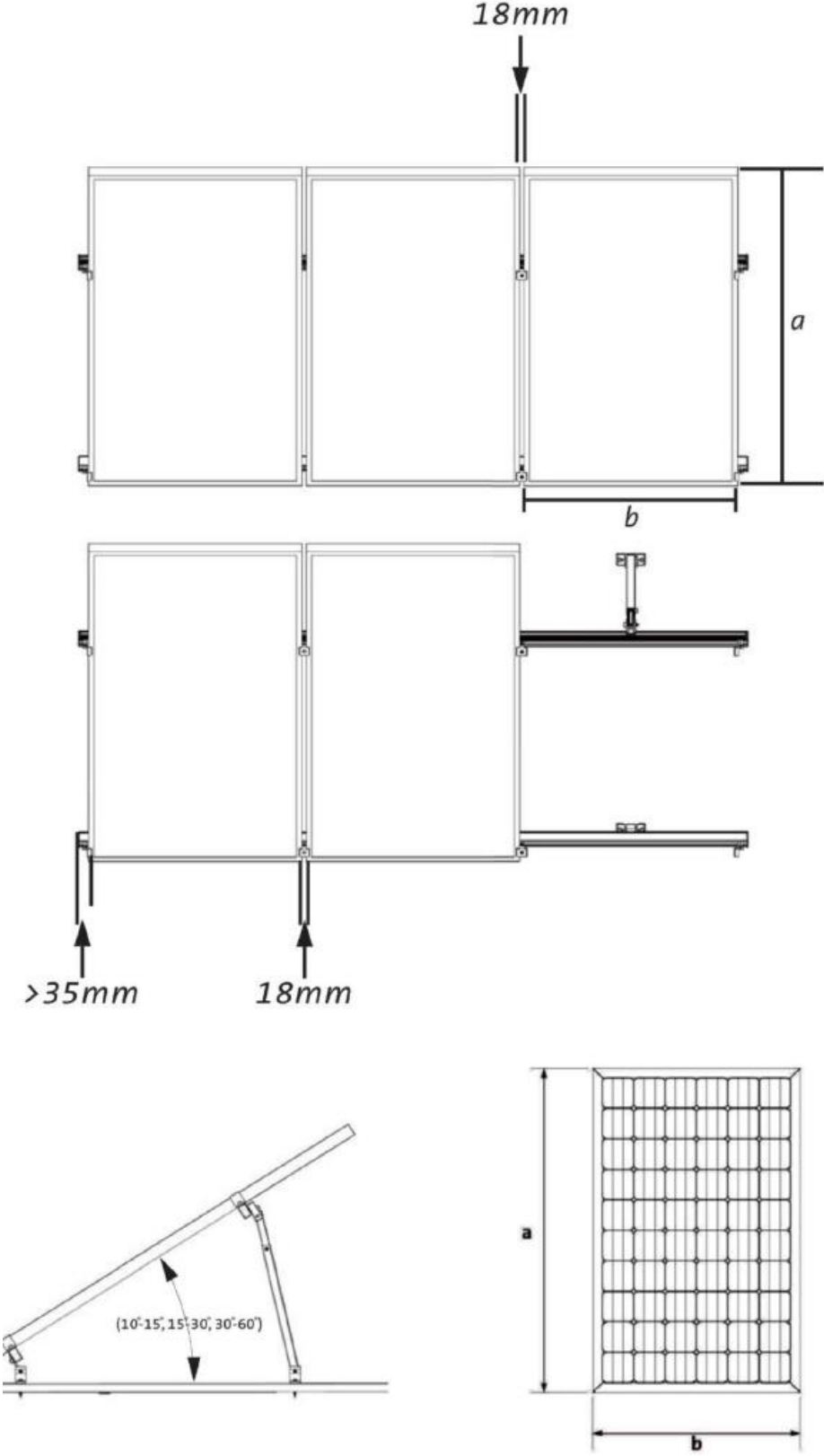
Instrukcja instalacji na dachu płaskim przy użyciu Przedniej i Tylnej Podpory

1. Instrukcja ta stanowi zbiór zasad poprawnego montażu elementów konstrukcji montażowej. Instalator dokonujący montażu, musi być odpowiednio przeszkolony i posiadać uprawnienia umożliwiające wykonywanie pracy. Całkowita odpowiedzialność za wykonanie prawidłowego montażu spoczywa na wykonawcy instalacji, którego obowiązkiem jest wybranie odpowiedniego rodzaju konstrukcji, a także ocenienie wytrzymałości dachu.
2. Okres gwarancji na konstrukcję wynosi 10 lat.

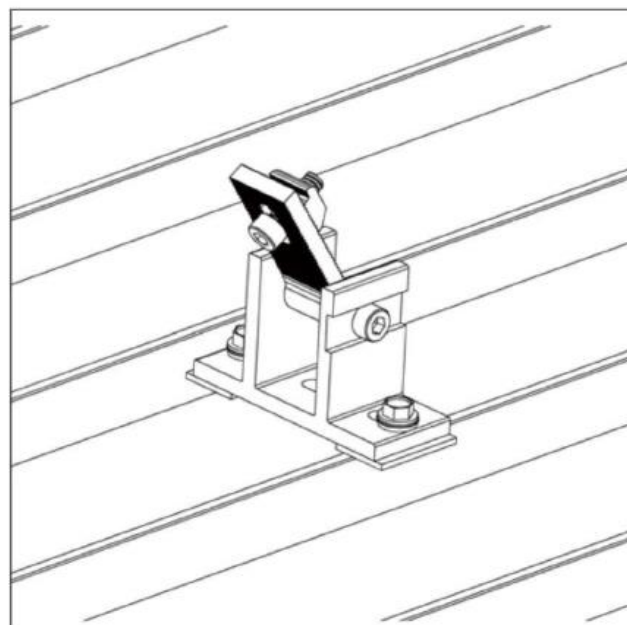
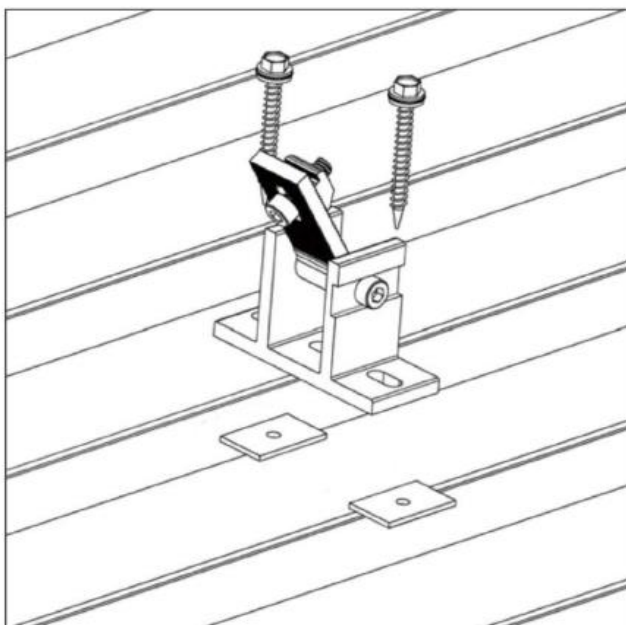
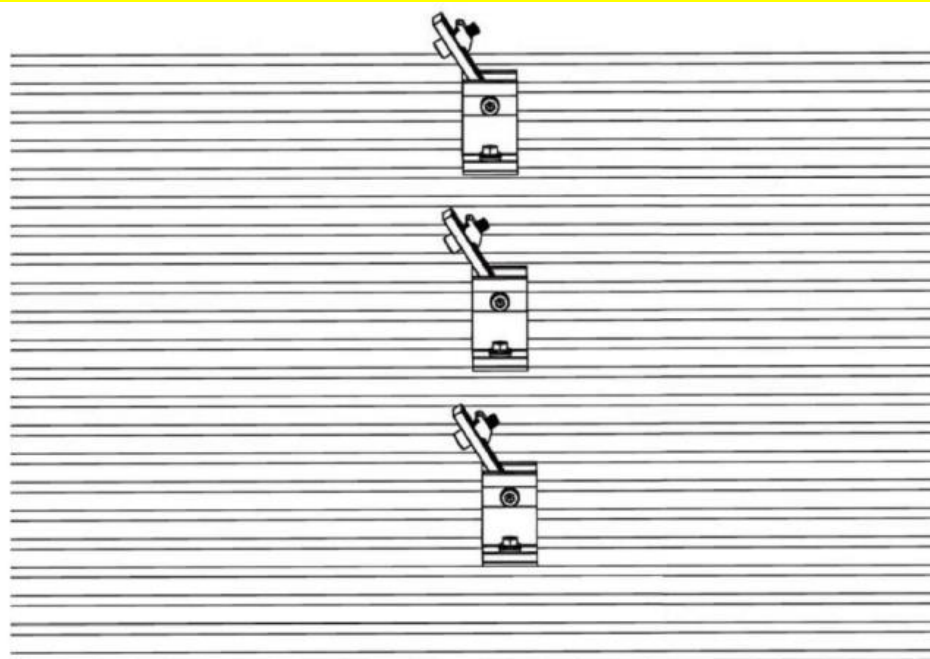
SYSTEM JEDNOWARSTWOWY



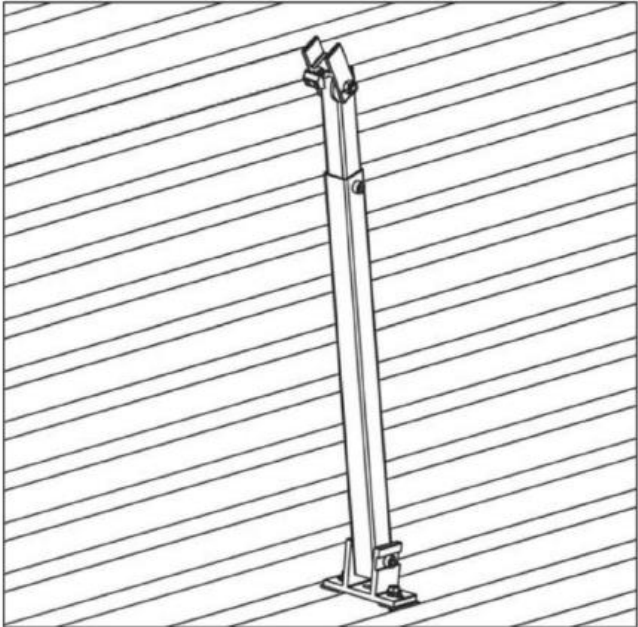
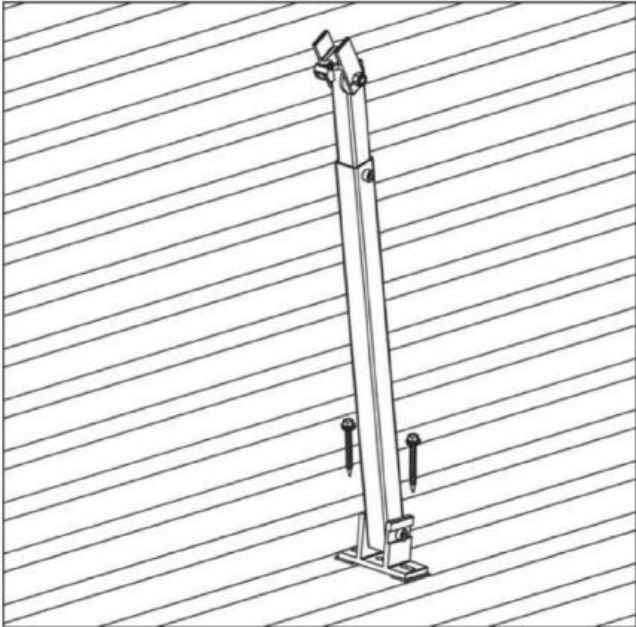
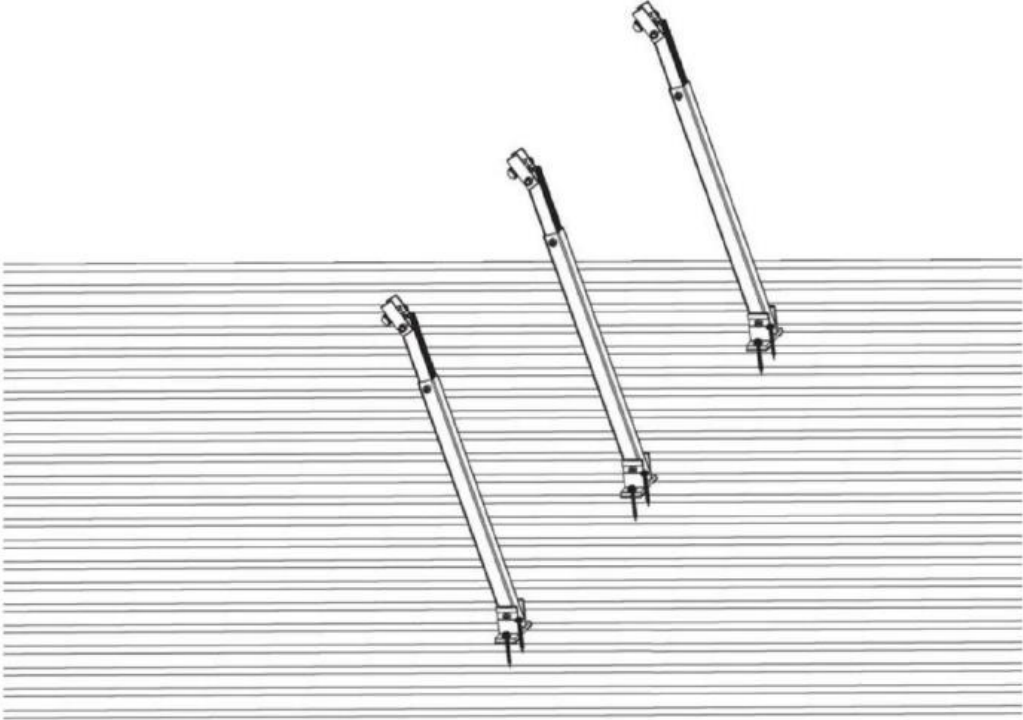
PRZEGLĄD SYSTEMU JEDNOWARSTWOWEGO



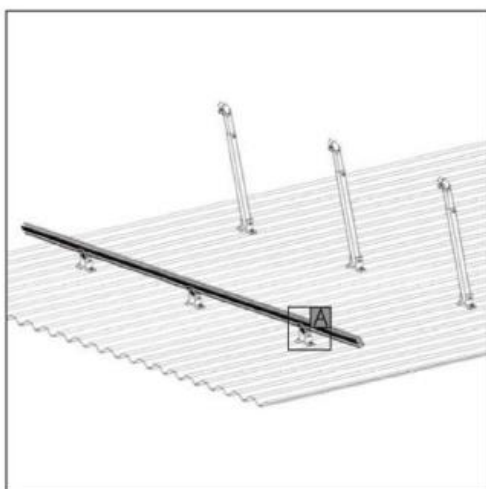
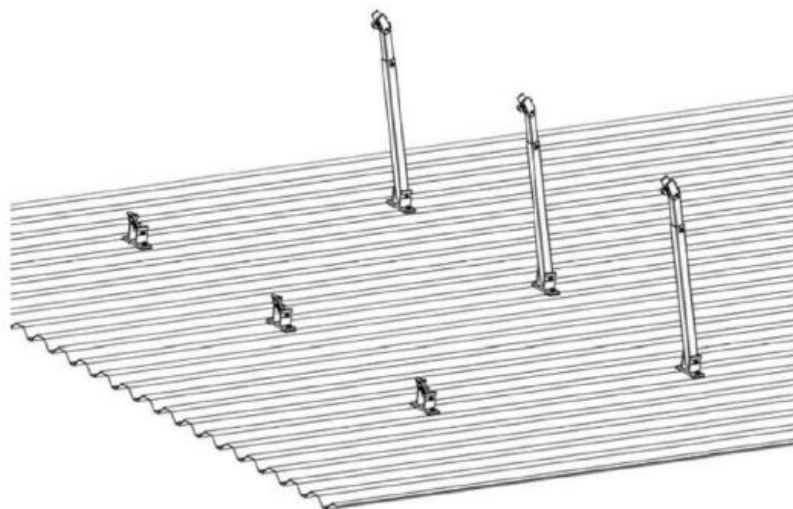
INSTALACJA PRZEDNIEJ PODPORY R52



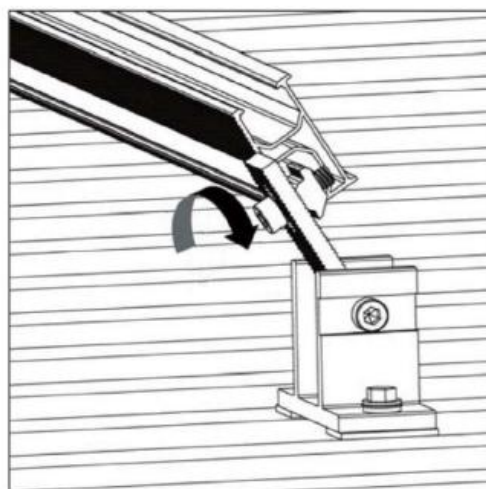
INSTALACJA TYLNEJ PODPORY R52



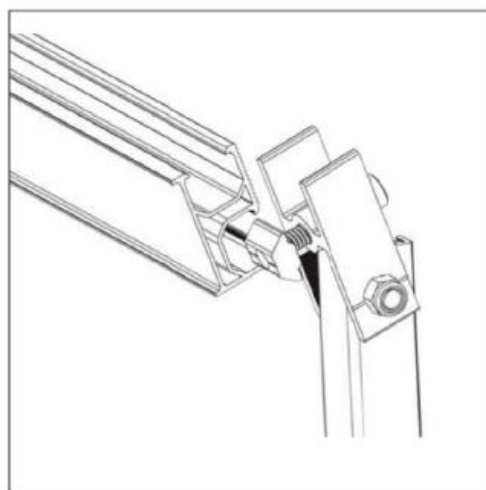
INSTALACJA PROFILU BOCZNEGO ALUMINIOWEGO R52



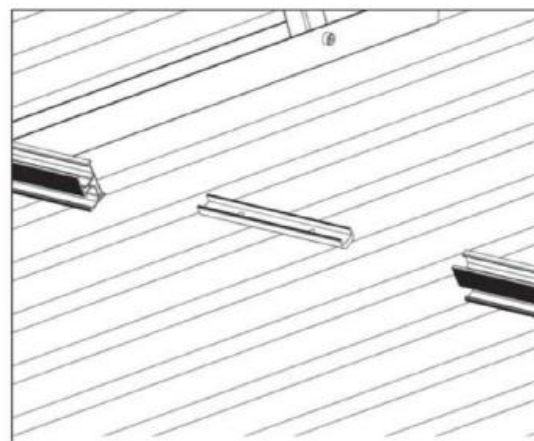
A



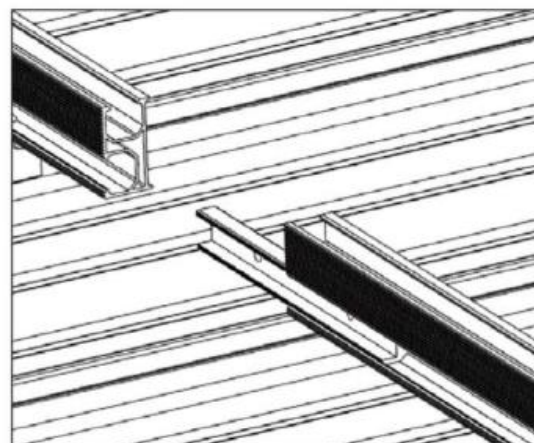
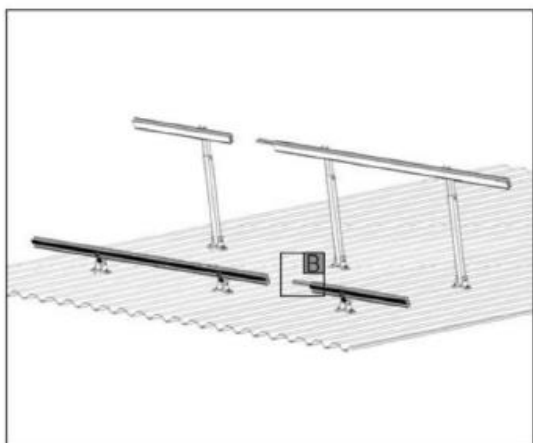
B



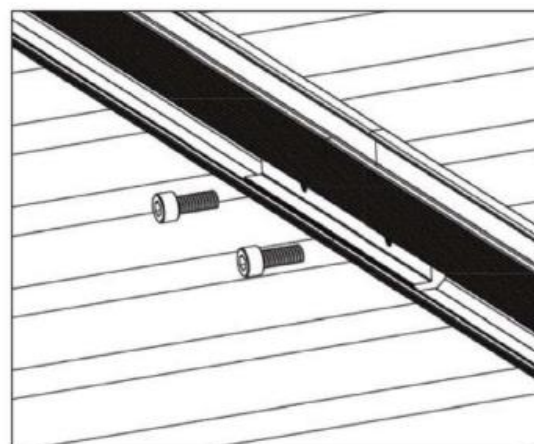
INSTALACJA PROFILU ALUMINIOWEGO BOCZNEGO R52



(A)

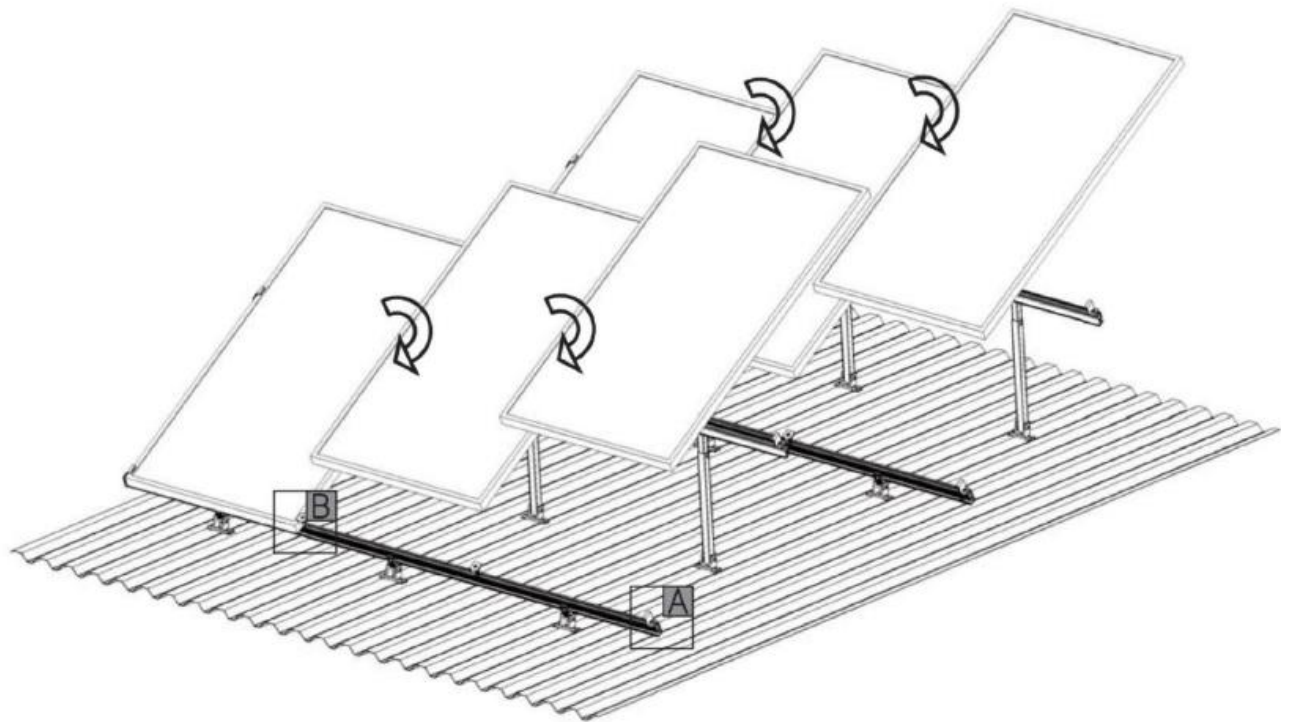


(B)

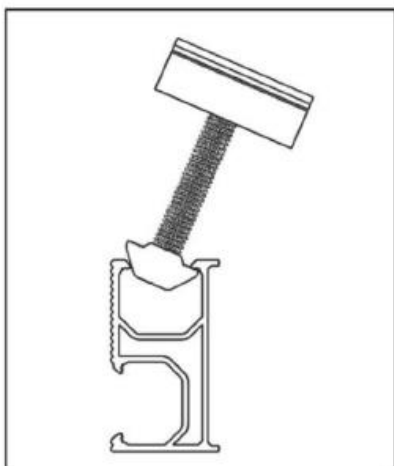


(C)

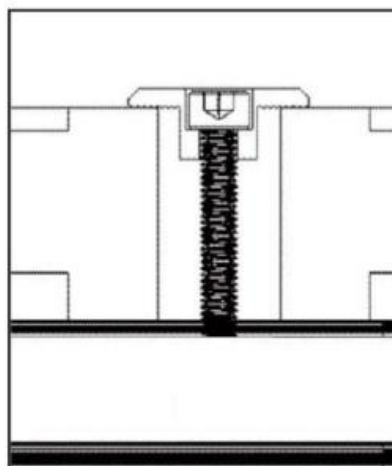
INSTALACJA MODUŁÓW FOTOWOLTAICZNYCH



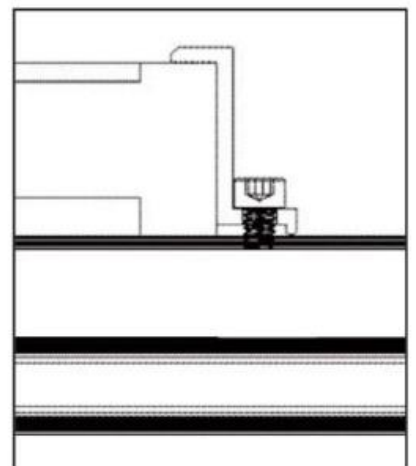
A



B



A



PROFILE MONTAŻOWE I WYPOSAŻENIE

